

令和4年度 業務番号 業 第 10 号

旧青森少年院跡地整備事業実施設計業務委託

【 沼 館 線 】

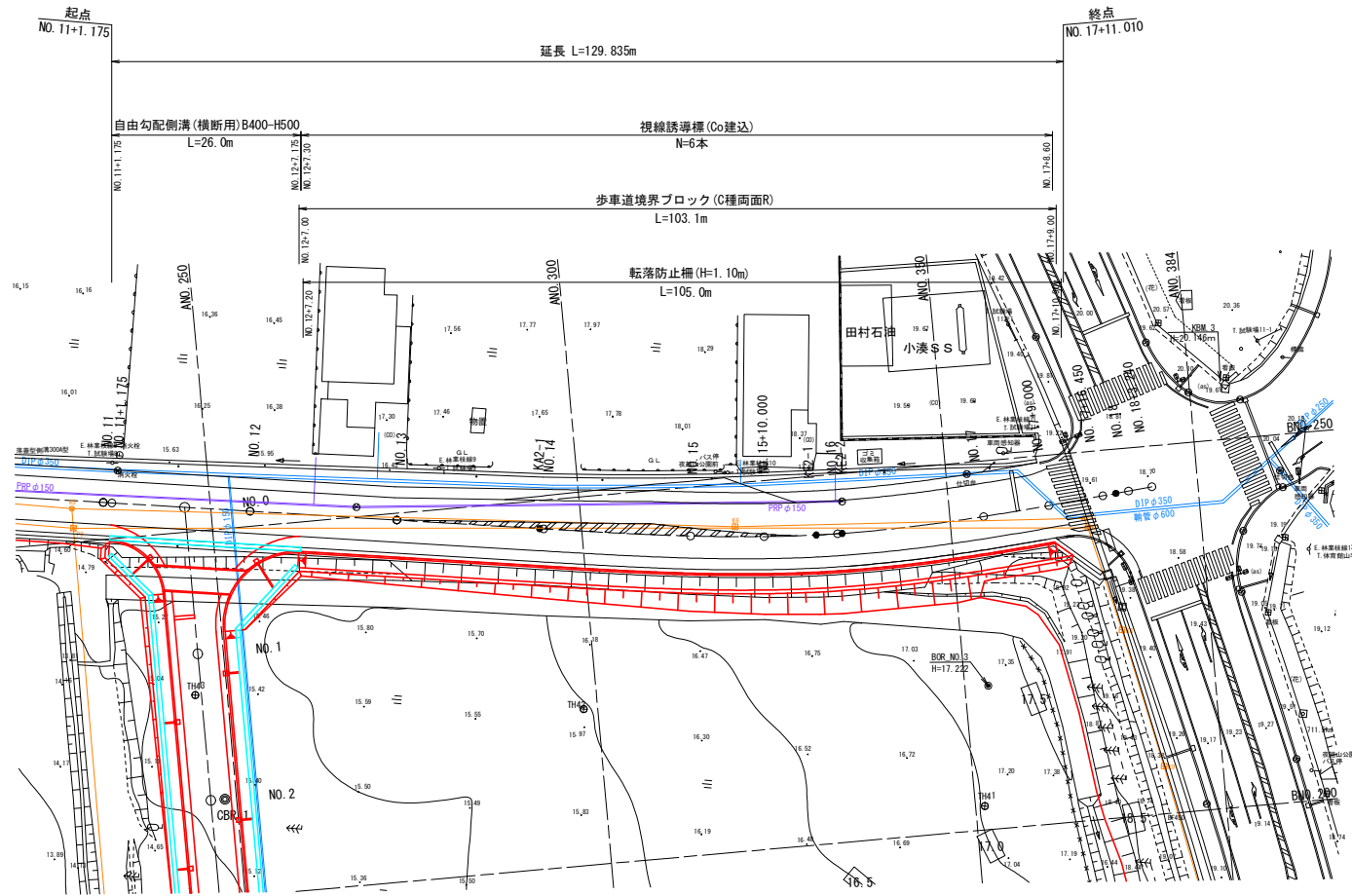
図 面 目 録

図面番号	図 面 名	縮 尺
1	沼 館 線 平 面 図	S=1:500
2	沼 館 線 縦 断 図	V=1:100 H=1:500
3	沼 館 線 標 準 横 断 図	図 示
4~5	沼 館 線 横 断 図 (1/2 ~ 2/2)	S=1:100
6	沼 館 線 排 水 工 ・ 付 属 施 設 工 詳 細 図	図 示
7	沼 館 線 撤 去 図	S=1:500

沼館線 平面図

令和	年度	工事
工事番号	第	号
路線名	沼館線	
河川		
施行所	東津軽郡平内町大字沼館 地内	
沼館線 平面図	縮尺	S=1:500
図面番号	業中	
平 内 町		

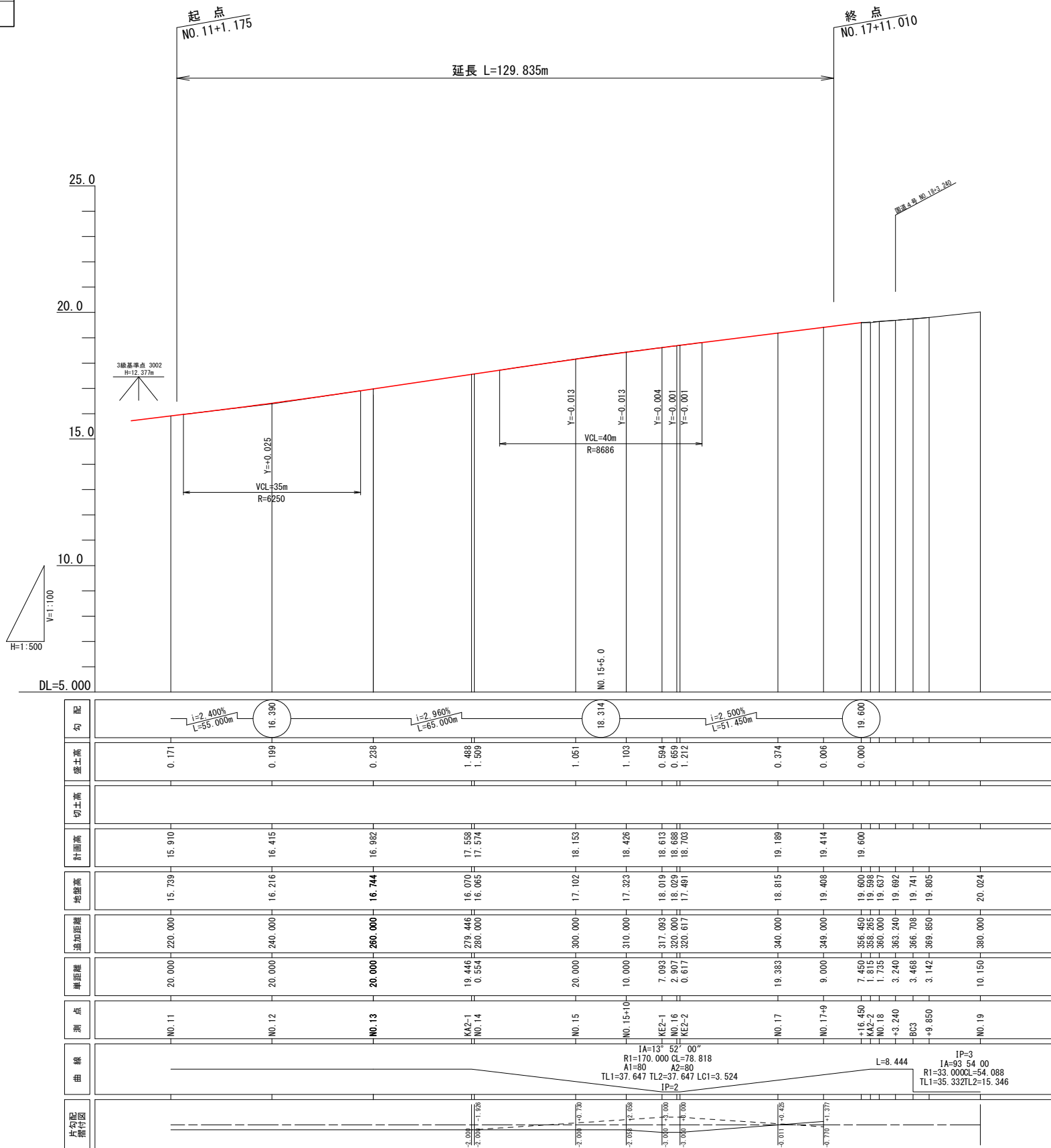
2
21



沼館線 縦断図

令和	年度	工事
工事番号	第	号
路線名	沼館線	
施行箇所	東津軽郡平内町大字沼館 地内	
沼館線 縦断図	縮尺	V=1:100 H=1:500
図面番号	葉中	
平 内 町		

2/21



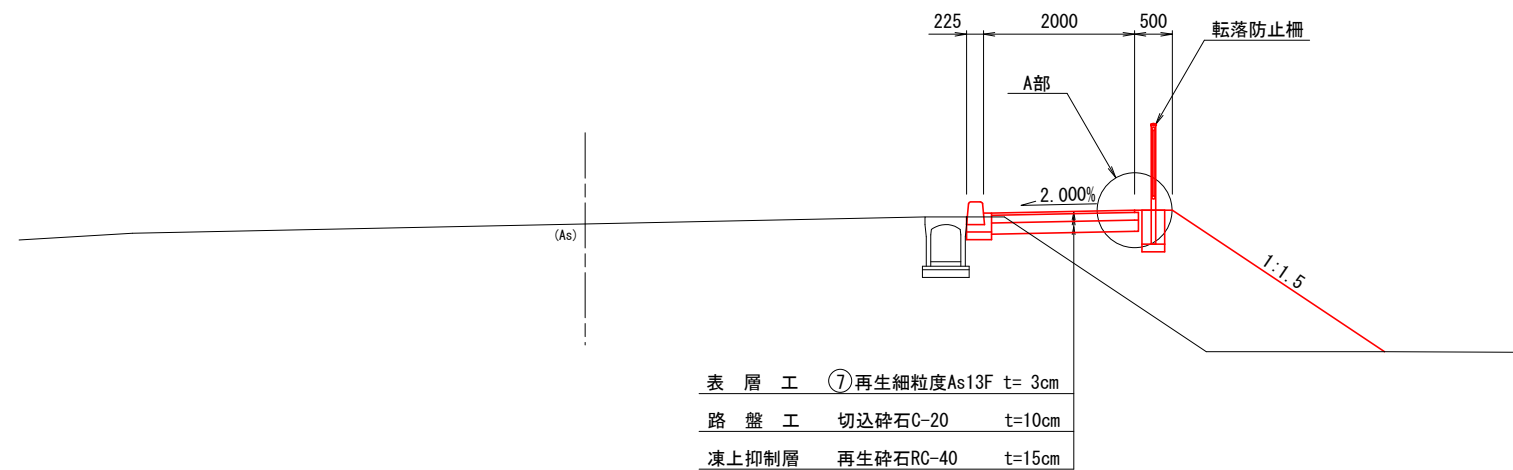
令和	年度	工事
工事番号	第	号
路線名	沼館線	
河川	沼館線	
施行所	東津軽郡平内町大字沼館 地内	
沼館線 標準横断面図	縮尺 図示	
図面番号	業中	
平 内 町		

5/15

沼館線 標準横断面図

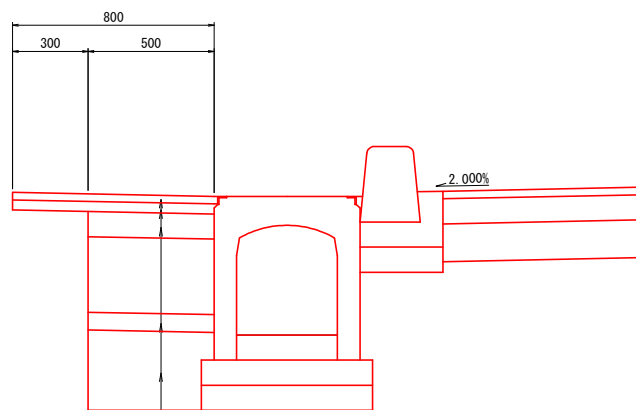
標準横断面図

S=1:50



車道復旧部

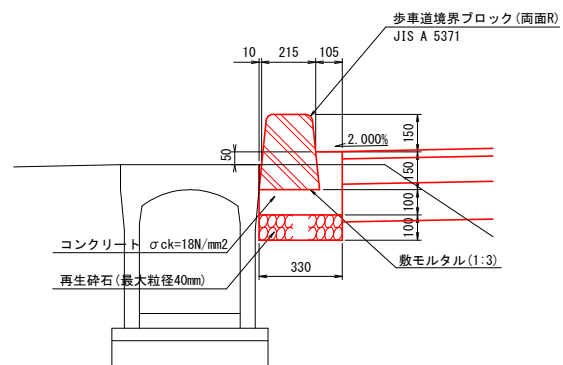
S=1:15



表層工	⑤再生密粒度As13F	t= 3cm
表層工	②再生密粒度As13	t= 4cm
上層路盤工	切込砕石C-20	t=10cm
下層路盤工	再生砕石RC-40	t=30cm
凍上抑制層	再生砕石RC-40	t= 7cm
置換え工	再生砕石RC-40	t=31cm

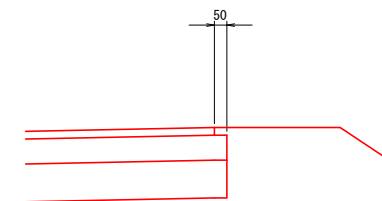
歩車道境界ブロック

(セミフラット型) S=1:15



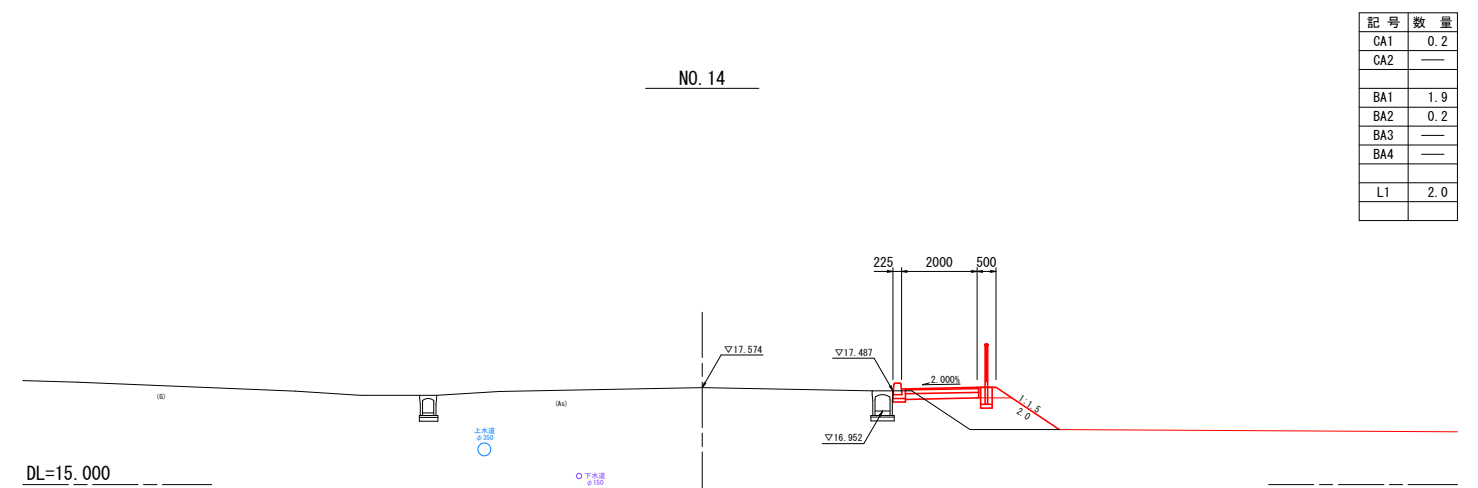
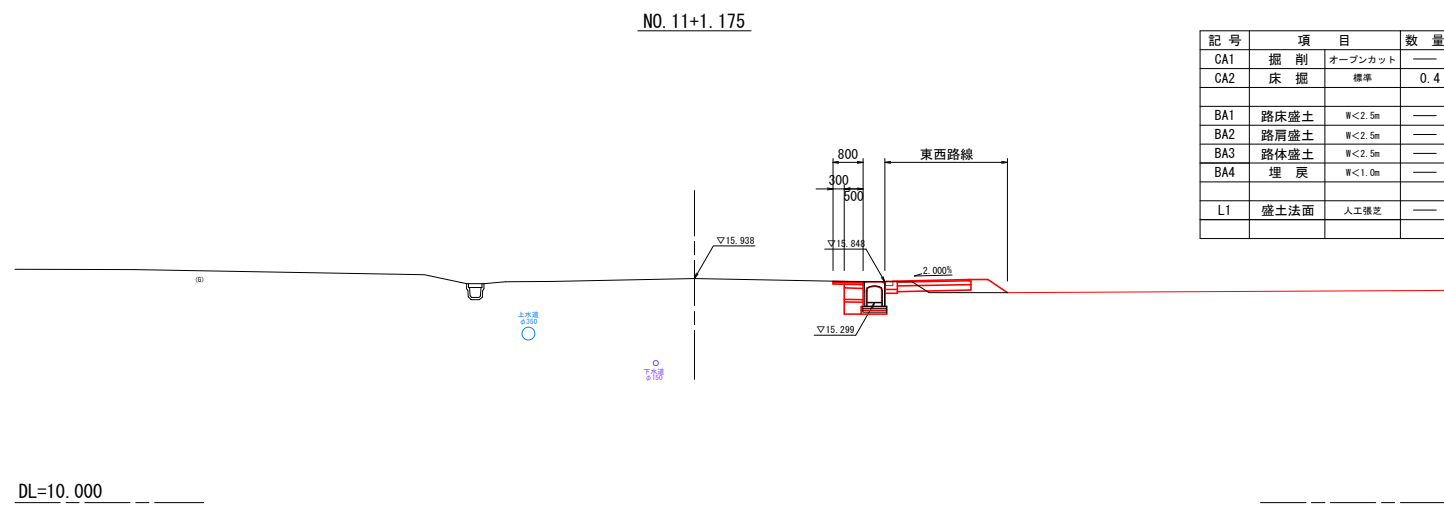
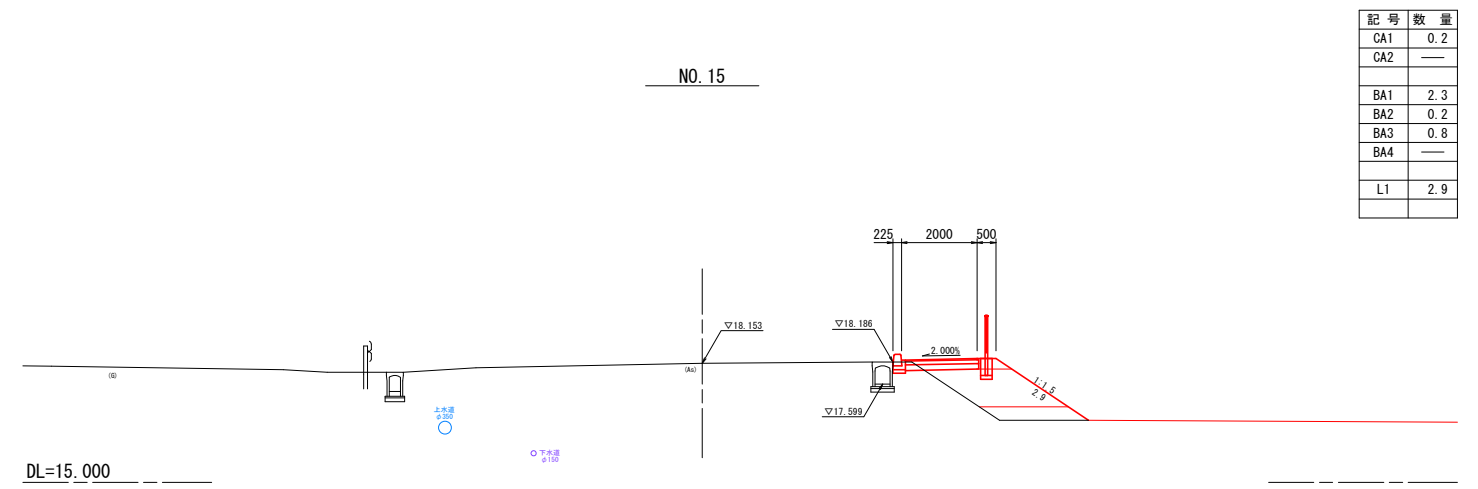
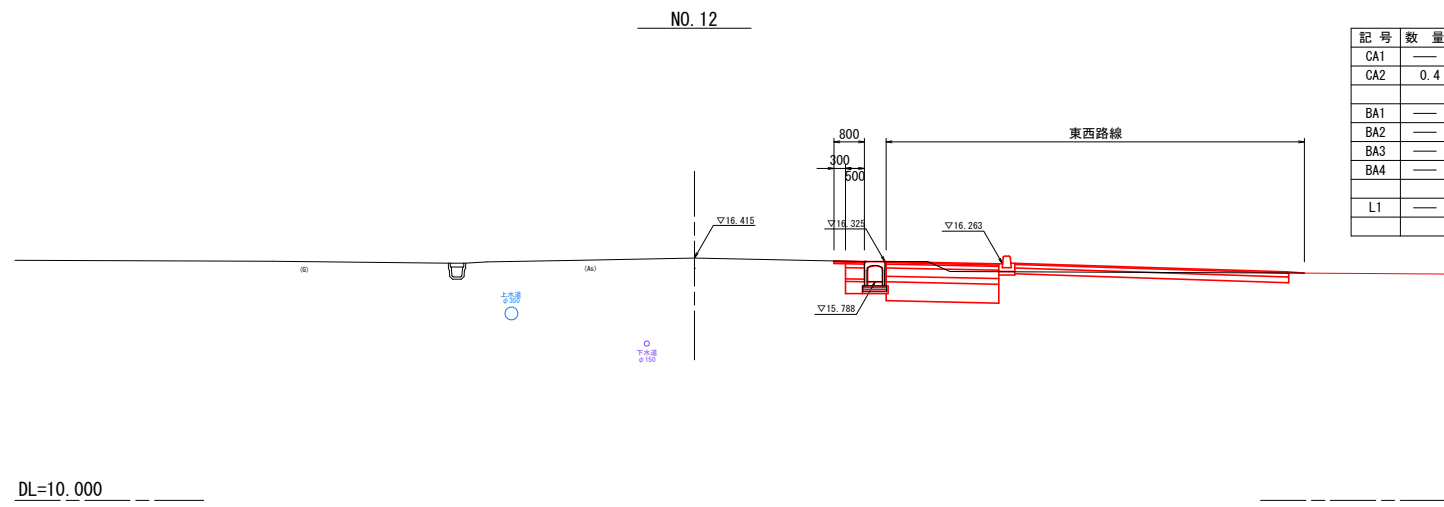
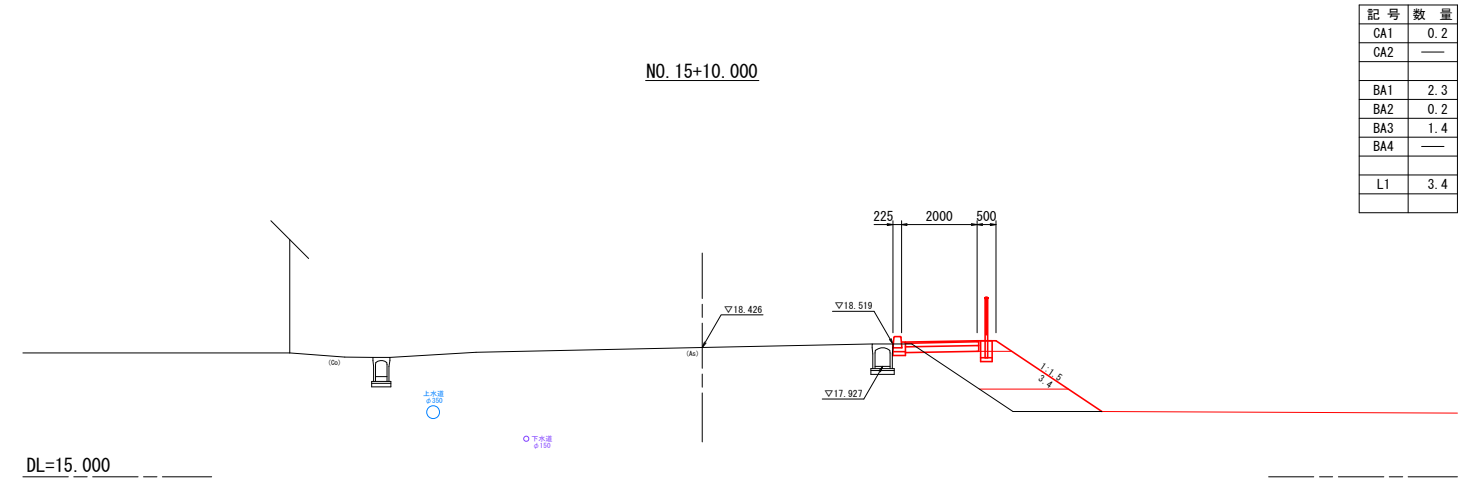
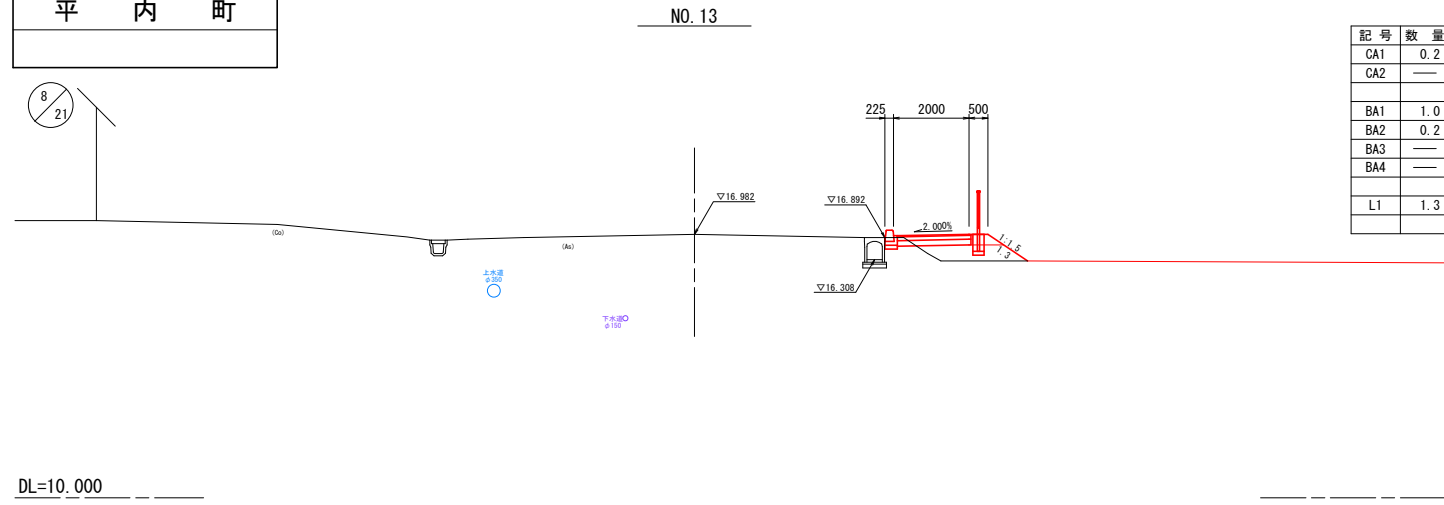
A部詳細図

S=1:15



沼館線 横断図(1/2)

令和	年度	工事
工事番号	第	号
路線名	沼館線	
河川		
施行所	東津軽郡平内町大字沼館 地内	
沼館線 横断図(1/2)	縮尺	S=1:100
図面番号	業中	
平内町		



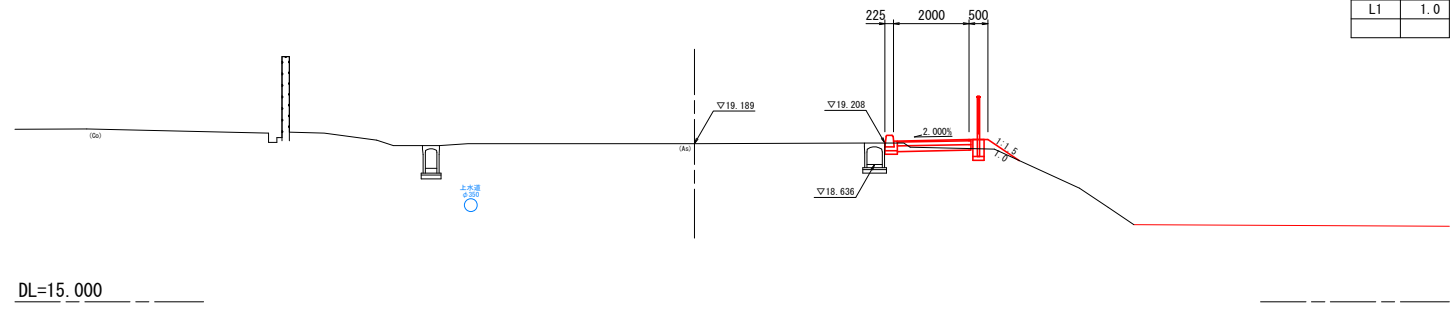
沼館線 横断図(2/2)

令和	年度	工事
工事番号	第	号
路線名	沼館線	
河川		
施行箇所	東津軽郡平内町大字沼館 地内	
沼館線 横断図(2/2)	縮尺	S=1:100
図面番号	業中	
平内町		

9
21

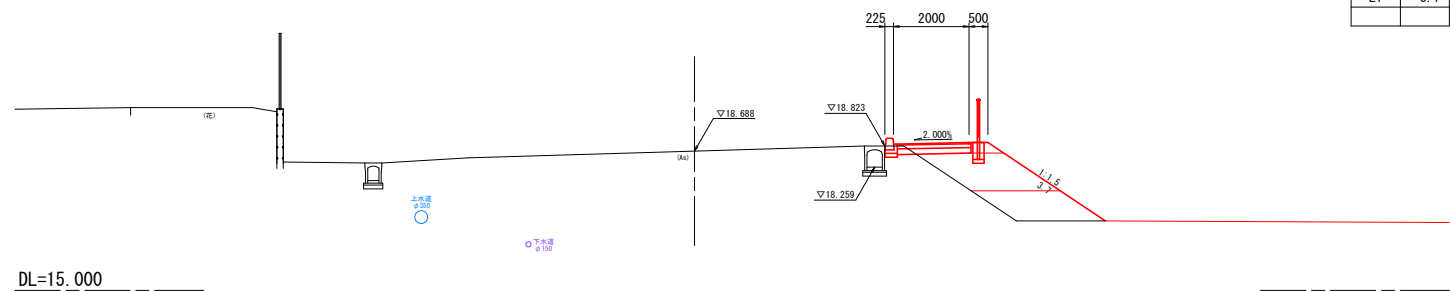
NO. 17

記号	数量
CA1	0.3
CA2	—
BA1	—
BA2	0.2
BA3	—
BA4	—
L1	1.0



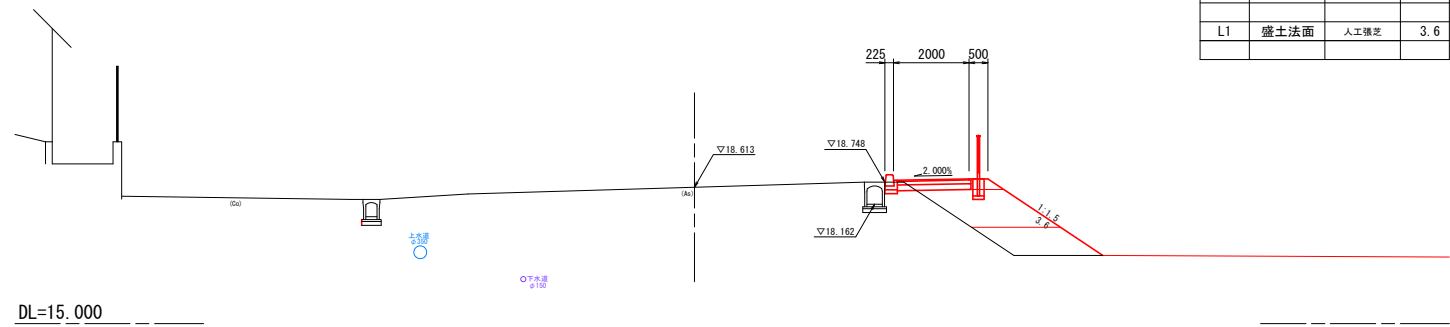
NO. 16

記号	数量
CA1	0.2
CA2	—
BA1	2.3
BA2	0.2
BA3	1.9
BA4	—
L1	3.7



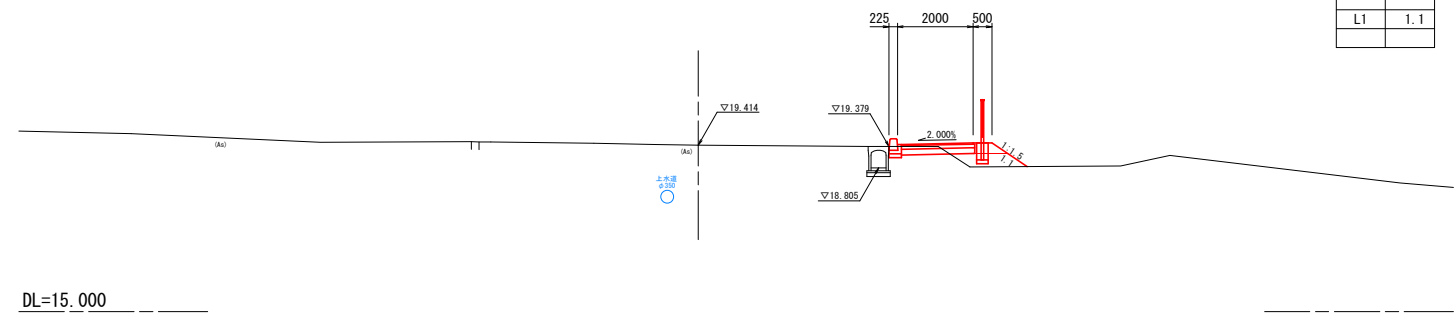
KE2-1 (NO. 15+17.093)

記号	項目	数量
CA1	掘削 オープンカット	0.2
CA2	床掘 標準	—
BA1	路床盛土 W<2.5m	2.3
BA2	路肩盛土 W<2.5m	0.2
BA3	路体盛土 W<2.5m	1.8
BA4	埋戻 W<1.0m	—
L1	盛土法面 人工植芝	3.6



NO. 17+9.000

記号	数量
CA1	0.3
CA2	—
BA1	0.5
BA2	0.2
BA3	—
BA4	—
L1	1.1

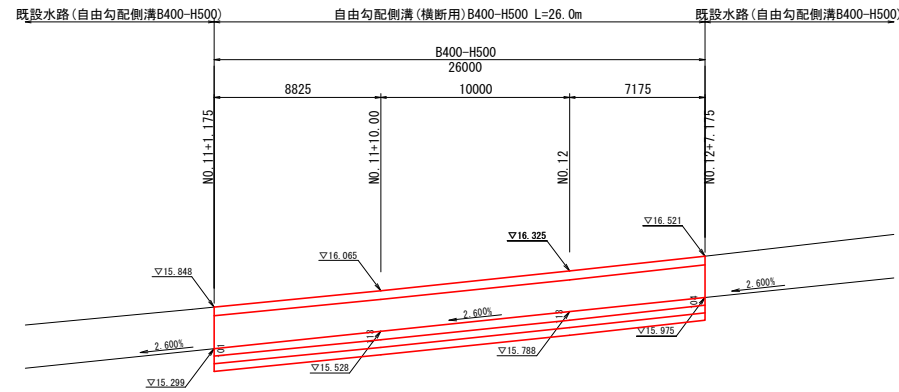


沼館線 排水工・付属施設工詳細図

自由勾配側溝詳細図

自由勾配側溝縦断面図(右側)

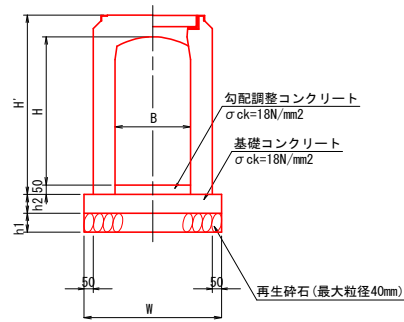
V=1: 50
H=1: 200



DL=13.000

自由勾配側溝断面図
横断用

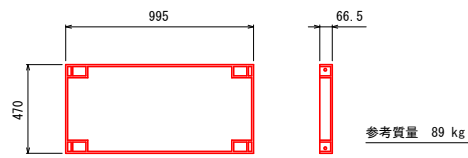
S=1:20



本体寸法表

B - H	H'	W	h1	h2	重量(kg/2m)
B400-H 500	650	680	100	100	655

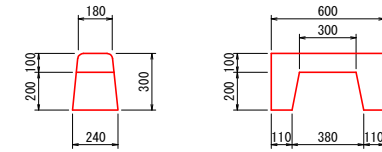
覆工板タイプ蓋版



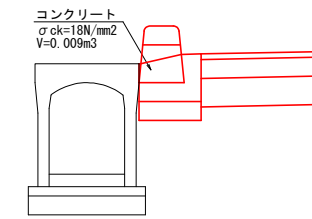
歩車道境界ブロック(水抜き用)詳細図

S=1:20

断面図 正面図



詳細図



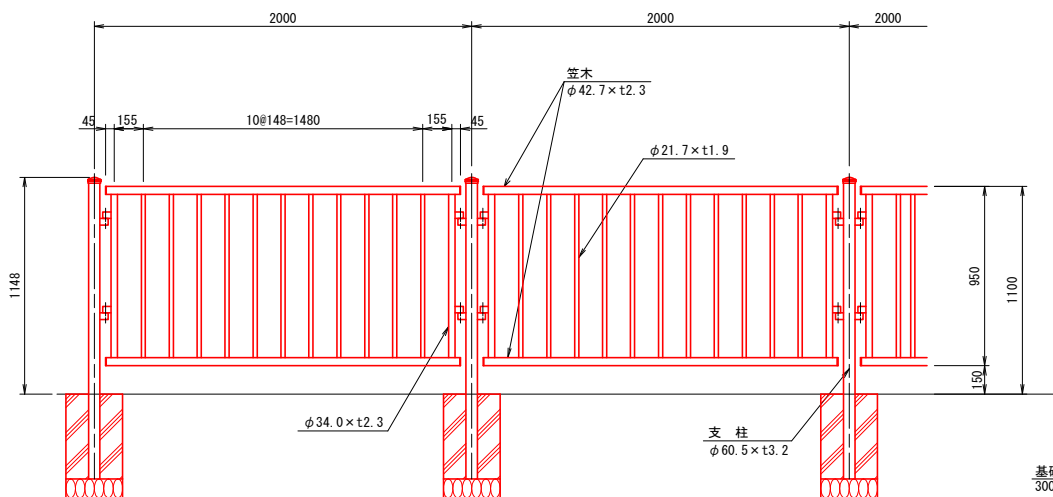
数量表

測点	箇所(右側)	コンクリート
NO.13+1.00	1	0.009
NO.14+1.00	1	0.009
NO.15+1.00	1	0.009
NO.16+1.00	1	0.009
NO.17+1.00	1	0.009
合計	5	0.045 m3

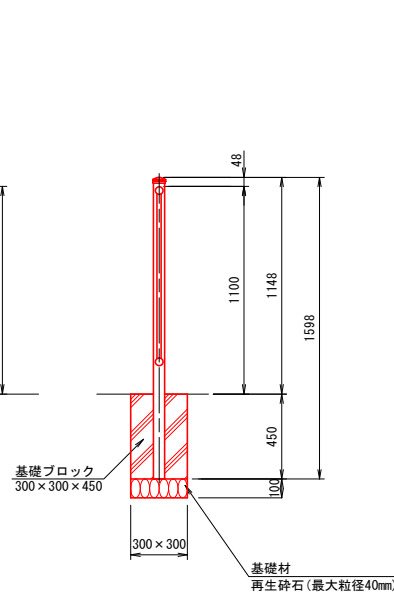
転落防止柵詳細図

S=1:20

側面図



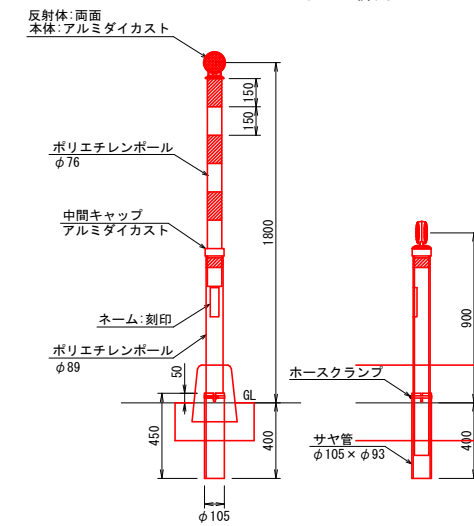
正面図



視線誘導標詳細図

S=1:20

コンクリート建込用
スノーポール併用



コンクリート建込用数量表

測点	左側(本)	右側(本)	備考
NO.12+ 7.30	-	1	
NO.14+ 7.30	-	1	
NO.15+ 2.30	-	1	
NO.15+17.30	-	1	
NO.16+12.40	-	1	
NO.17+ 8.60	-	1	
小計	-	6	
合計	-	6	

沼館線 撤去図

令和	年度	工事
工事番号	第	号
路線名	沼館線	
施行箇所	東津軽郡平内町大字沼館 地内	
沼館線 撤去図	縮尺	S=1:500
図面番号	葉中	
平 内 町		

2
21

