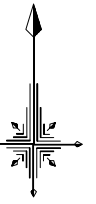


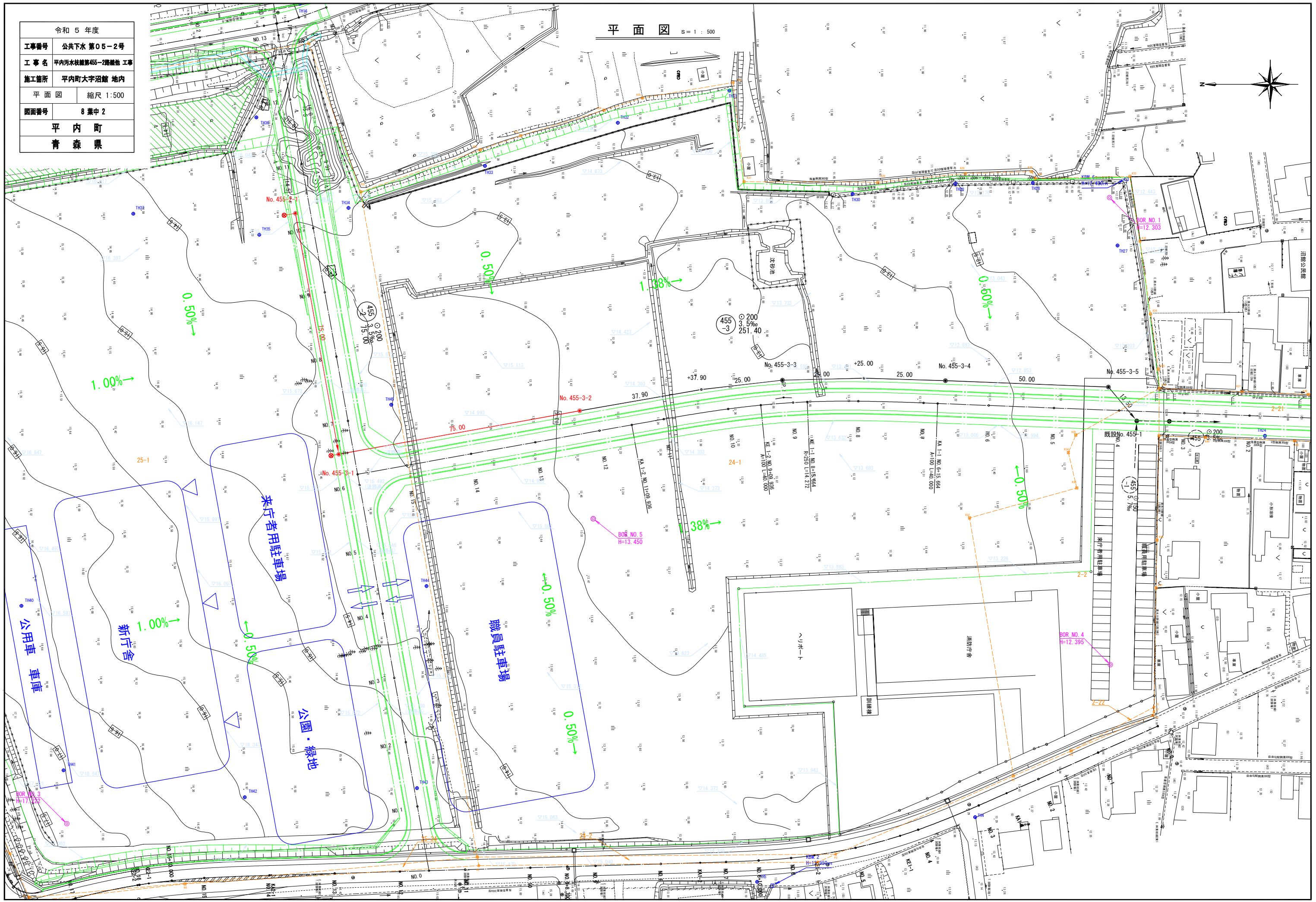
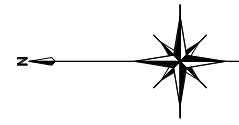
令和 5 年度	
工事番号	公共下水 第05-2号
工事名	平内汚水枝線第455-2路補修工事
施工箇所	平内町大字沼館 地内
位置図	縮尺 1:2500
図面番号	8 葉中 1
平内町	
青森県	

位置図 S=1:2500



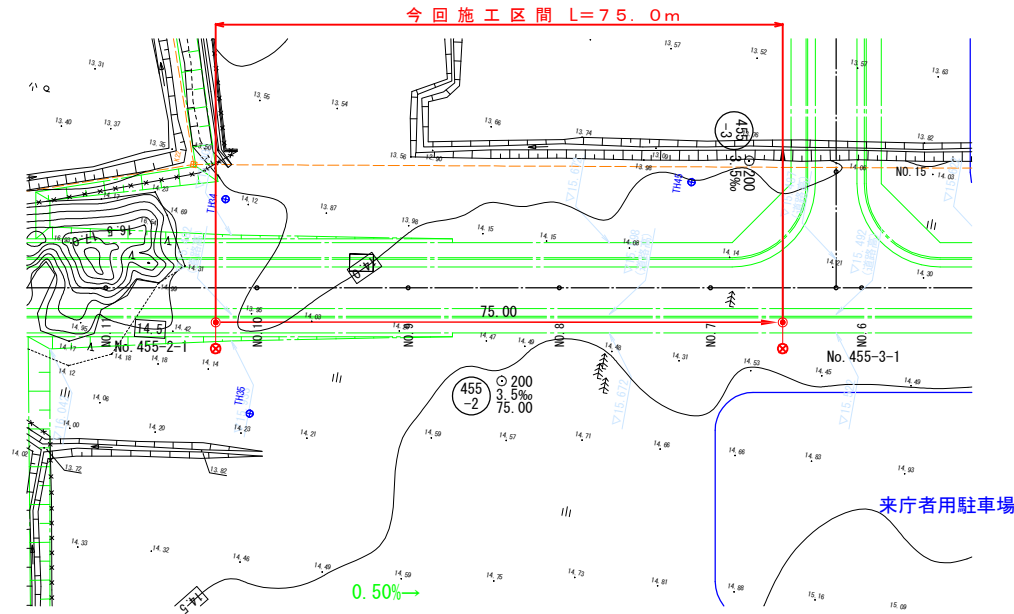
令和 5 年度	
工事番号	公共下水 第05-2号
工事名	平内污水枝線第455-2階梯他 工事
施工箇所	平内町大字沼館 地内
平面図	縮尺 1:500
図面番号	8 葉中 2
平内町 青森県	

平面図 縮尺 1:500



令和 5 年度	
工事番号	公共下水 第05-2号
工事名	平内汚水枝線第455-2路補修工事
施工箇所	平内町大字沼館 地内
平面図・縦断図	縮尺 図 示
図面番号	8 葉中 3
平 内 町	
青 森 県	

路線番号
455 -2

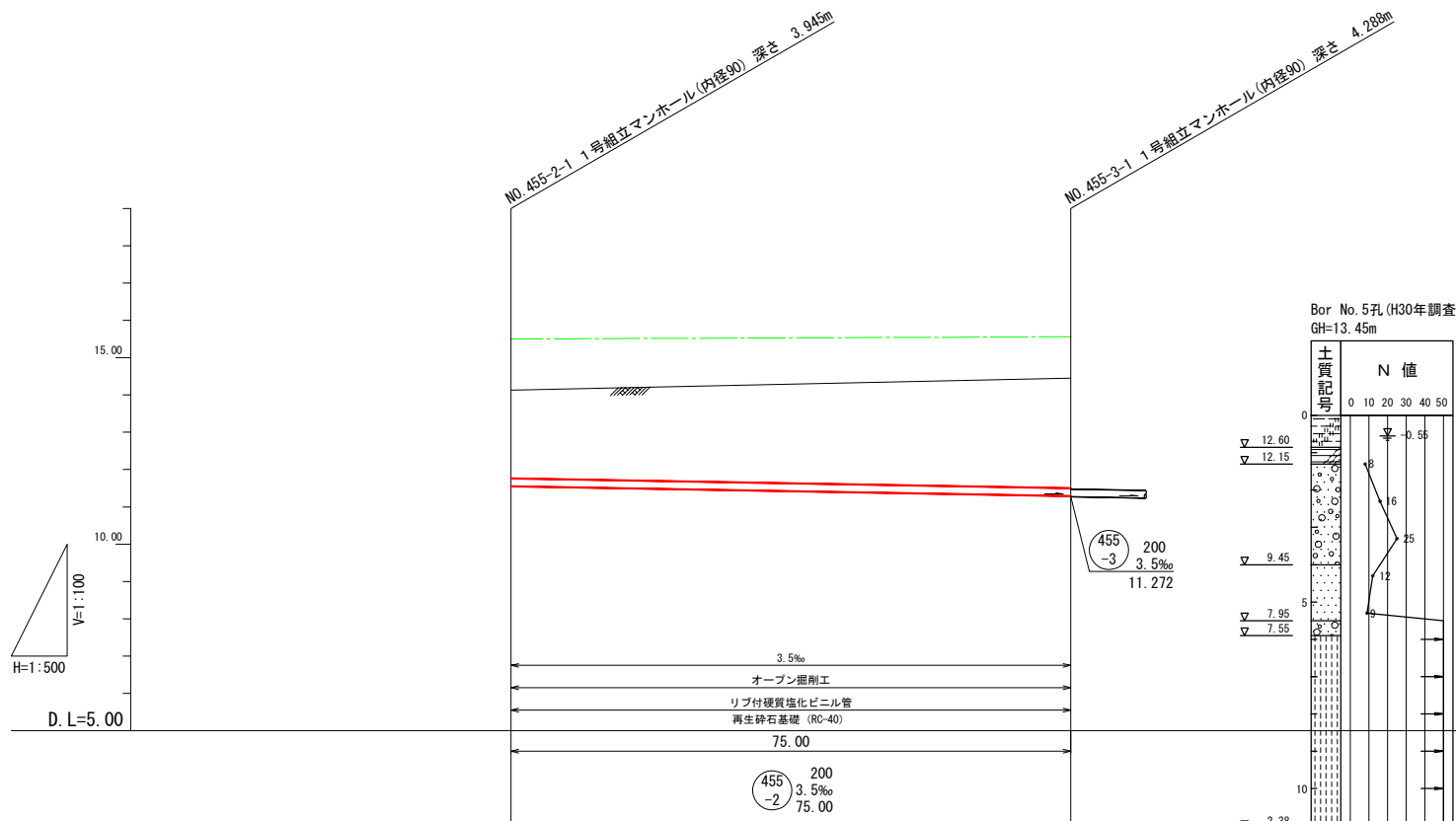


平面図 s = 1 : 500

縦断図 V = 1 : 100
H = 1 : 500

凡 例

	0号マンホール
	1号マンホール
	1号マンホール副管付き
	塩ビ製小型マンホール
	曲管 (*'*)
	汚水井 (塩ビ製)
	汚水井 (防塵蓋)
	上水道管
	NTTケーブル
	情報ケーブル
	K&M (仮ベンチマーク)
	ポーリング調査位置
	風呂
	台所
	トイレ
	浄化槽
	推進工立坑

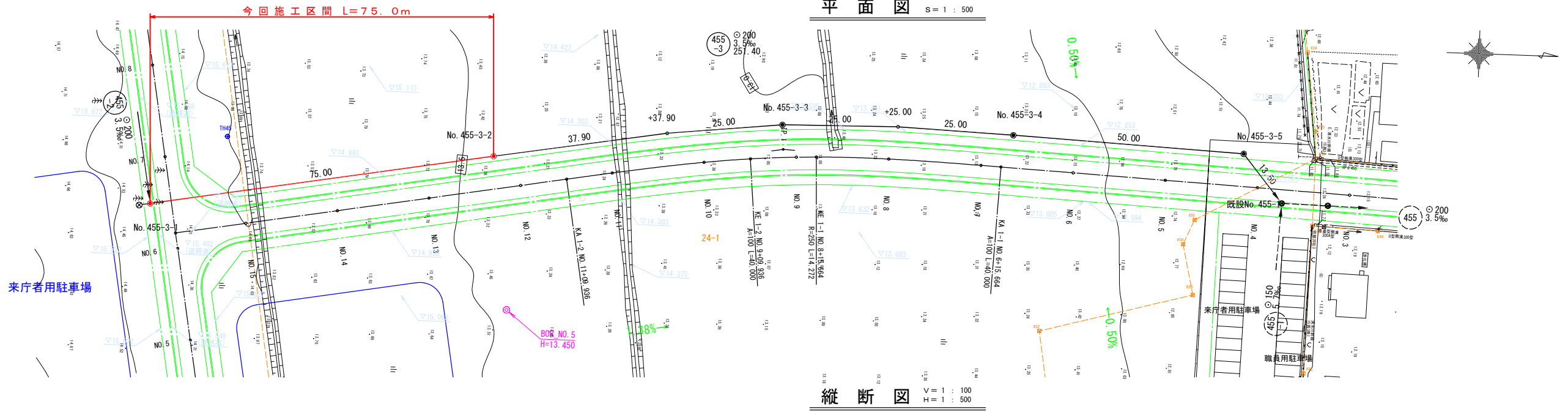


※ ()内数値は、計画高である。

地盤高		14.13 (15.50)		14.45 (15.50)	
土被り		3.74		4.06	
掘削深		2.68		3.27	
管底高		11.555		11.292	
追加距離		0.00		75.00	
単距離		0.00		75.00	
測点		No. 455-2-1		No. 455-3-1	

令和 5 年度
工事番号 公共下水 第05-2号
工事名 平内汚水枝線第455-2路補修工事
施工箇所 平内町大字沼館 地内
平面図・縦断図 縮尺 図 示
図面番号 8 葉中 4
平内町
青森県

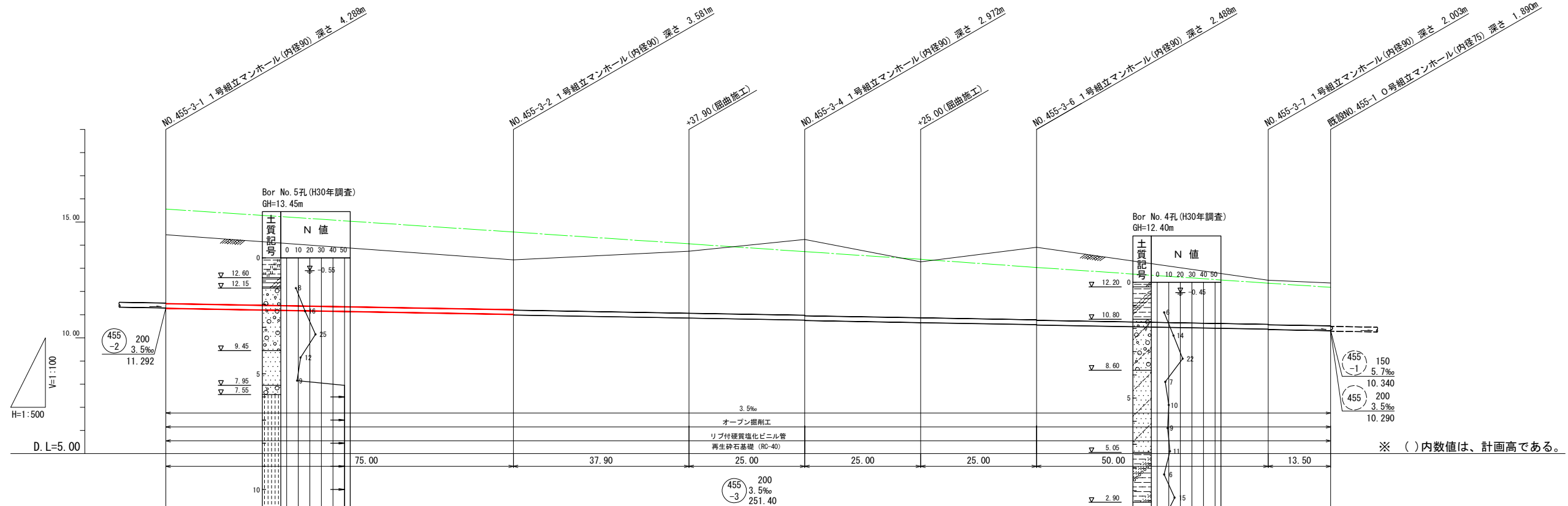
路線番号
455-3



縦断図 s=1:500

凡例

○	0号マンホール
●	1号マンホール
○	1号マンホール副管付き
□	並設小型マンホール
○	曲管 (* *')
○	汚水井 (塩ビ製)
□	汚水井 (防塵蓋)
—	上水道管
—	HTケーブル
—	情報ケーブル
□	K&M (仮ベンチマーク)
●	ボーリング調査位置
B	風呂
K	台所
T	トイレ
浄	浄化槽
⊗	推進工立坑



地盤高	14.45 (15.56)	13.37 (14.57)	13.74 (14.06)	14.25 (13.72)	13.28 (13.39)	13.91 (13.04)	12.49 (12.36)	12.37 (12.18)
土被り	4.08	3.35 3.37	3.00	2.74 2.76	2.52	2.26 2.28	1.78 1.80	1.66
掘削深	3.29	2.47 2.49	2.99	3.59 3.61	2.73	3.45 3.47	2.22 2.24	2.17
管底高	11.272	11.009 10.989	10.856	10.768 10.748	10.660	10.572 10.552	10.377 10.357	10.310
追加距離	0.00	75.00	112.90	137.90	162.90	187.90	237.90	251.40
単距離	0.00	75.00	37.90	25.00	25.00	25.00	50.00	13.50
測点	No. 455-3-1	No. 455-3-2	+37.90	No. 455-3-3	+25.00	No. 455-3-4	No. 455-3-5	既設 No. 455-1

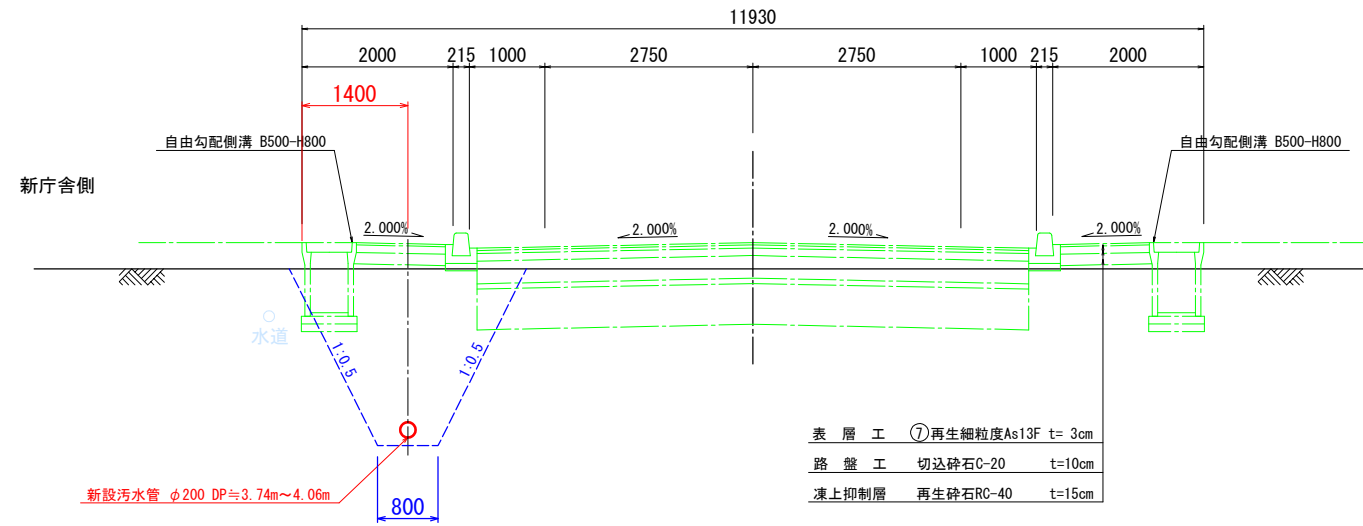
※ ()内数値は、計画高である。

令和 5 年度	
工事番号	公共下水 第05-2号
工事名	平内汚水枝線第455-2路補修工事
施工箇所	平内町大字沼館 地内
標準横断面	縮尺 1:50
図面番号	8 葉中 5
平内町	
青森県	

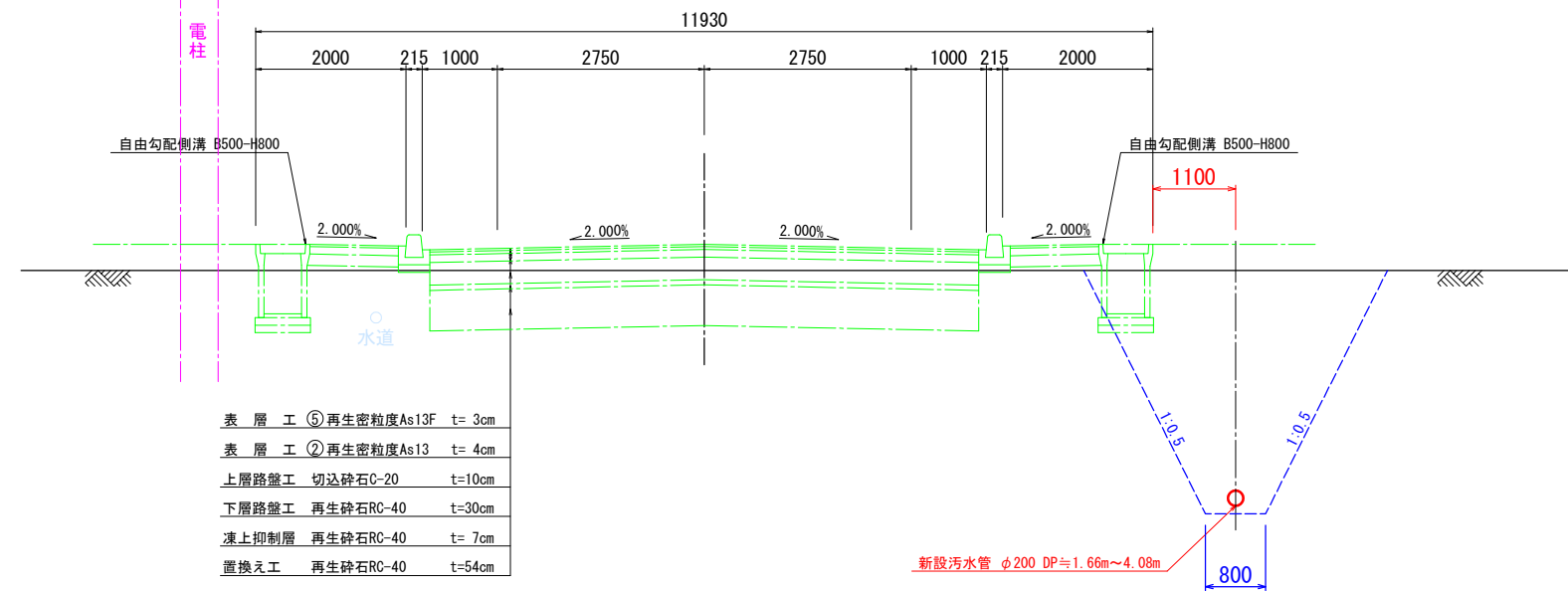
路線番号	
455 -2	455 -3

標準横断面 S= 1:50

東西路線
(新設)



南北路線
(新設)



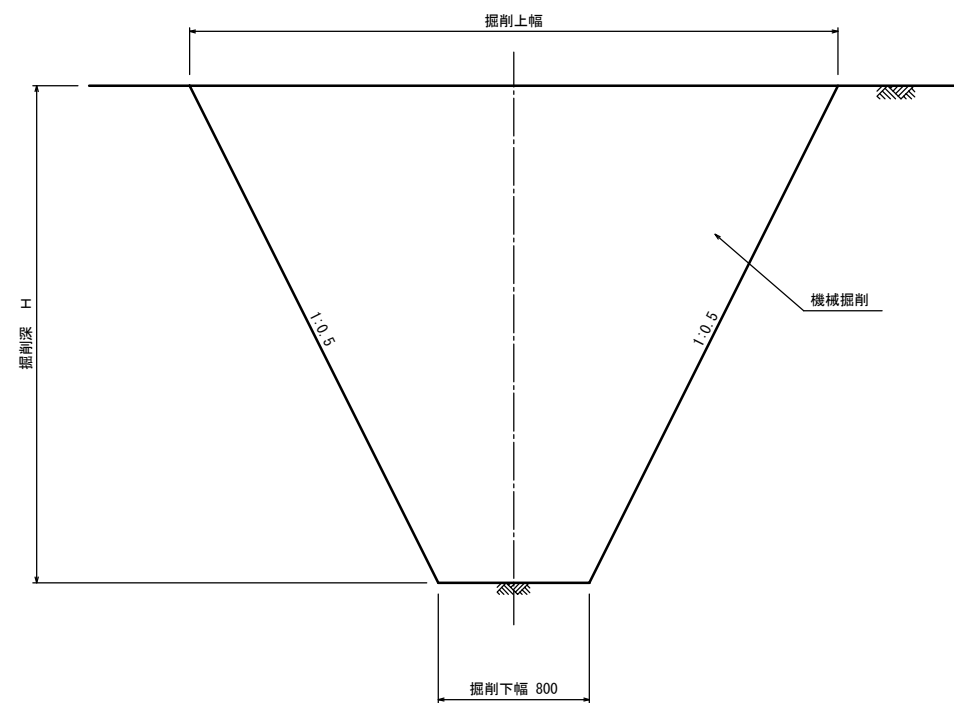
令和 5 年度	
工事番号	公共下水 第 0 5 - 2 号
工事名	平内汚水枝線第455-2路線他 工事
施工箇所	平内町大字沼館 地内
本管土工標準図	縮尺 1:20
図面番号	8 葉中 6
平 内 町	
青 森 県	

本管土工標準図

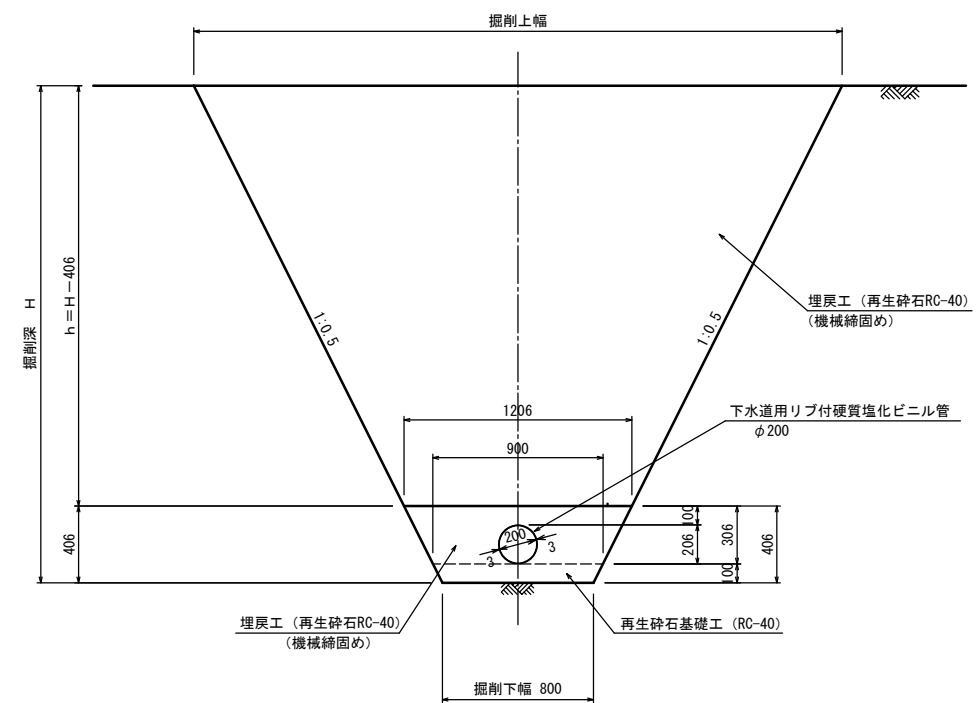
S=1:20

φ 200 (オープン掘削工法)

掘削工



掘削工

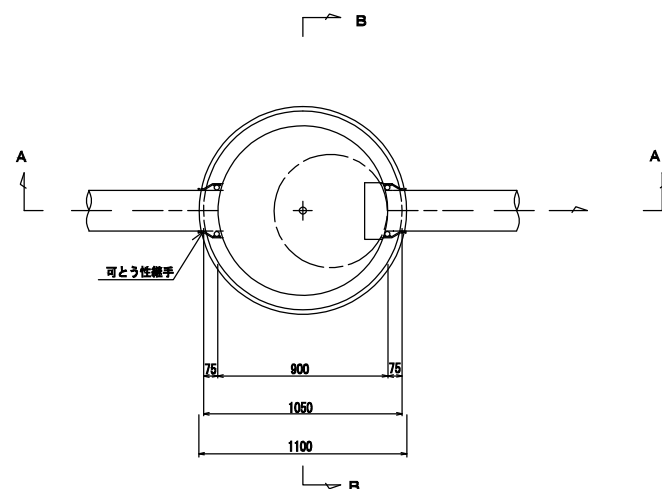


令和 5 年度	
工事番号	公共下水 第05-2号
工事名	平内汚水枝線第455-2路線他工事
施工箇所	平内町大字沼館 地内
1号マンホール構造図 (参考図) 縮尺 図 示	
図面番号	8 葉中 7
平 内 町	
青 森 県	

1号マンホール標準構造図 (参考図)

S = 1 : 20

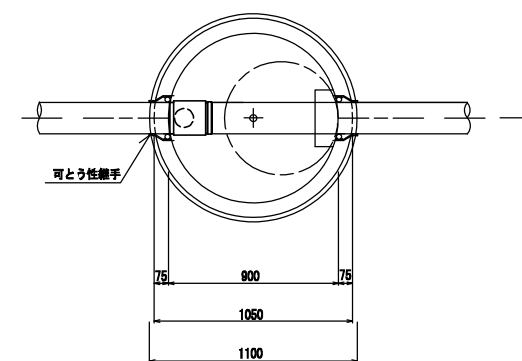
平面図



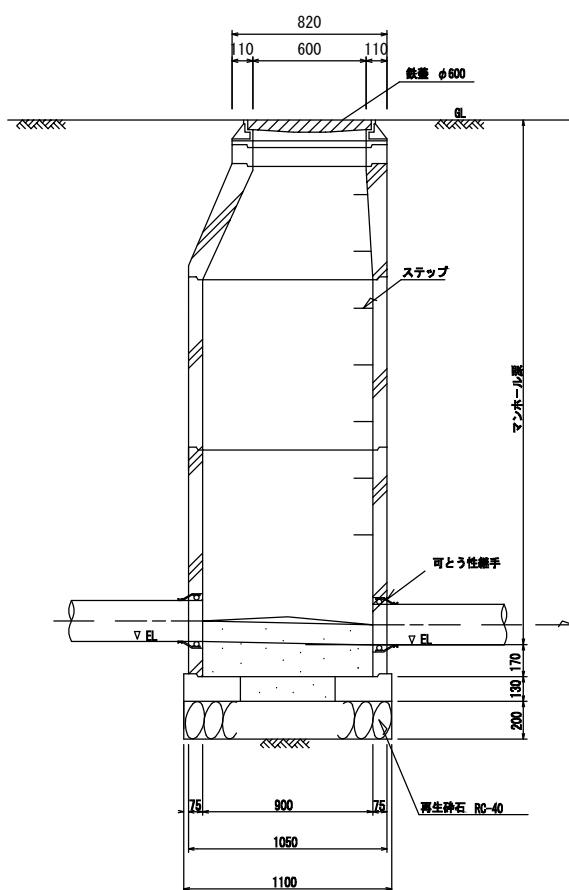
内副管標準図

縮尺 1 : 20

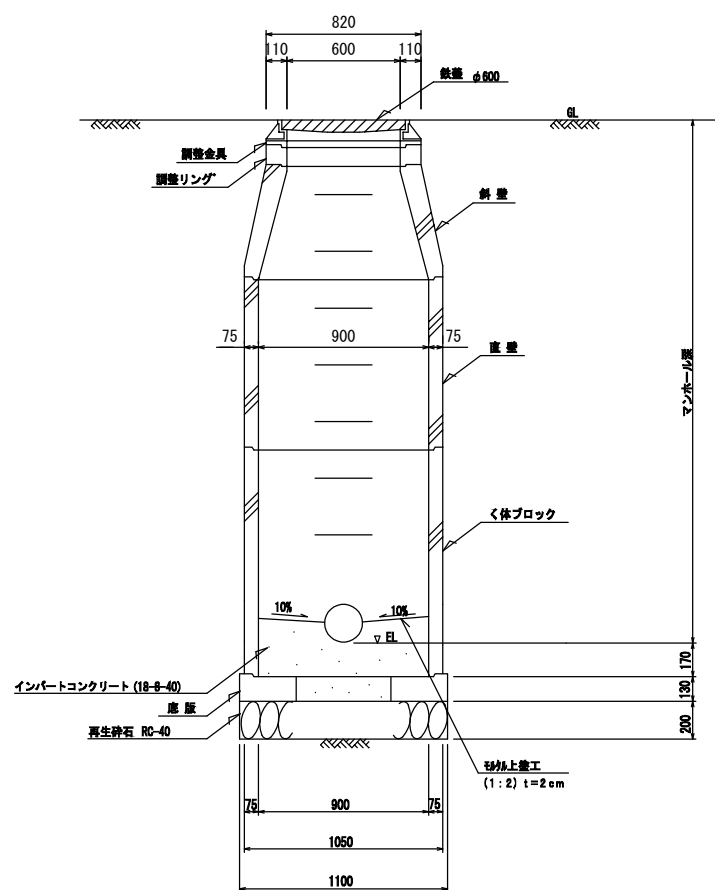
平面図



A-A断面図

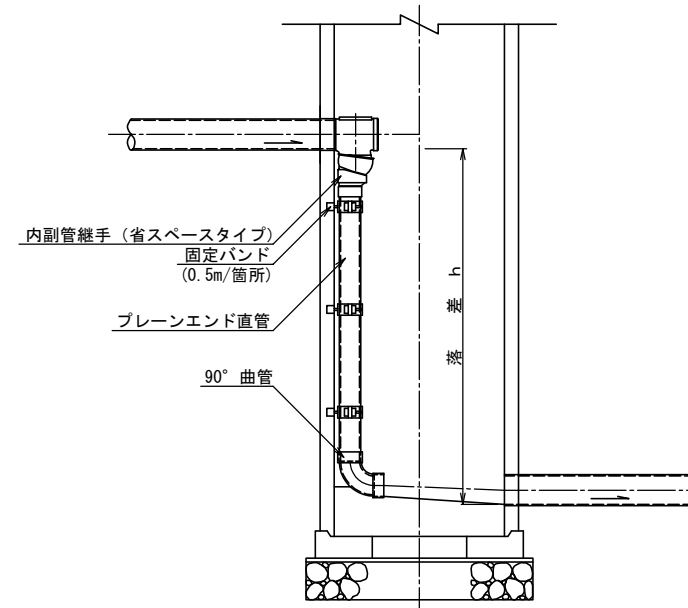


B-B断面図



本管断面	副管断面
150	100
200	150

断面図

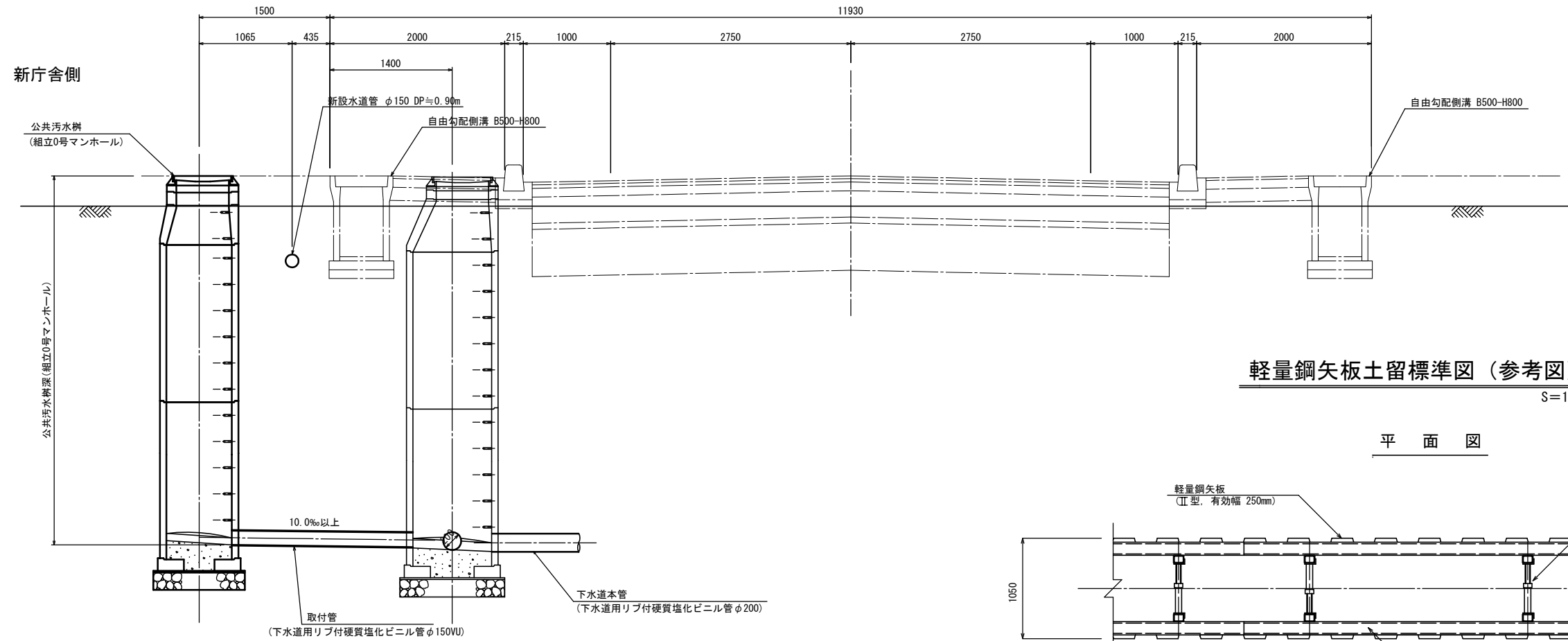


令和 5 年度
工事番号 公共下水 第 05-2号
工事名 平内汚水枝線第455-2路線他工事
施工箇所 平内町大字沼館 地内
汚水樹及び取付管標準図 縮尺 図示
図面番号 8 葉中 8
平内町
青森県

汚水樹及び取付管標準図

S=1:30

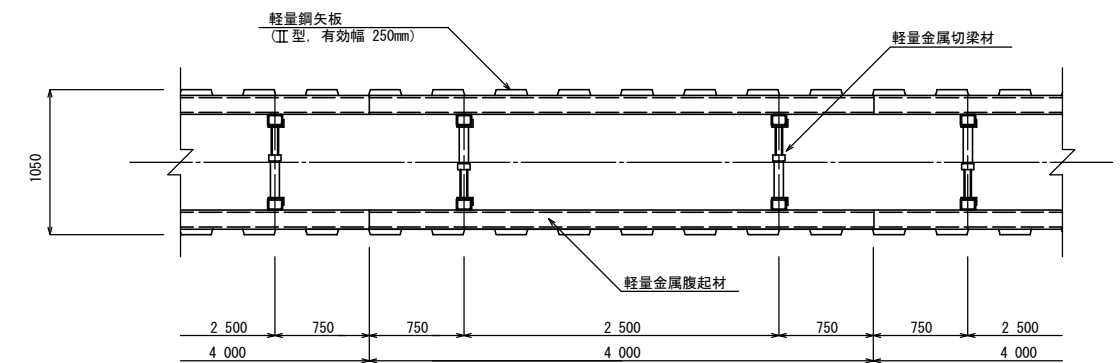
断面図



軽量鋼矢板土留標準図 (参考図)

S=1:30

平面図

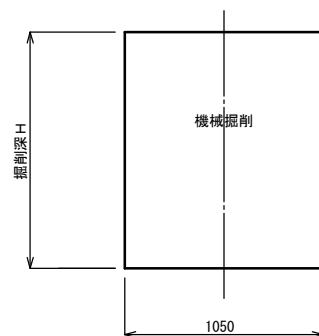


取付管土工図

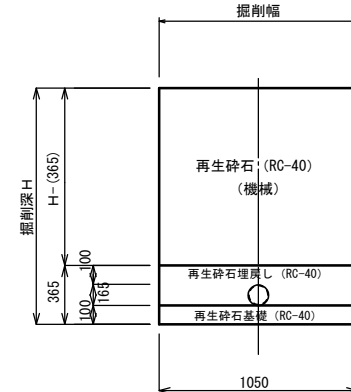
S=1:20

$H > 1.5m$
(土留使用)

掘削



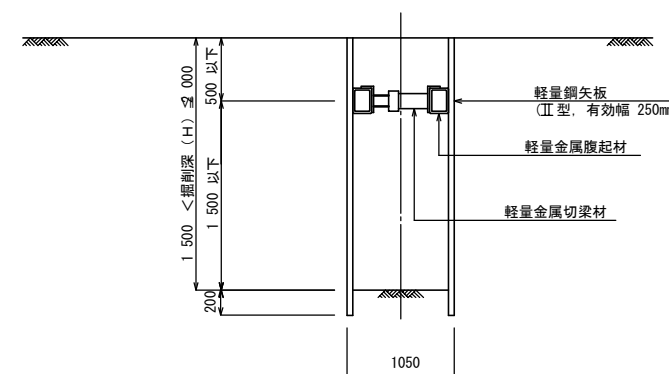
埋戻し



断面図

支保工 1 段

1. 5m < 掘削深 (H) ≤ 2. 0m



支保工 2 段

2. 0m < 掘削深 (H) ≤ 3. 3m

